

Стандартные краны Demag | Производительность и экономичность
на высшем уровне



Demag устанавливает стандарты кранов будущего

Стандартные решения made by Demag гарантируют качество, экономичность и надежность высочайшего уровня. В каждом кране и в каждом его компоненте отражается опыт многих десятилетий работы в индустрии краностроения.

Новые идеи и решения для большей экономичности в пользу наших клиентов

Вместе с новой Demag канатной талью DR Demag мы представляем Вам продолжение внедрения новейших достижений науки и техники в секторе стандартных кранов с грузоподъемностью до 50 т и, таким образом, даем определение совершенно новой философии краностроения.

Канатная таль Demag DR благодаря своей компоновке оптимально подходит для применения на кране. Многочисленные преимущества новой канатной тали DR – это залог того, что весь кран будет работать существенно экономичнее.

- Продуманная геометрия соединений и эффективный менеджмент запасных частей обеспечивают оптимальное планирование работ и инвестиций
- Выверенная геометрия крана со сварной главной балкой обеспечивают высокую стабильность конструкции, оптимальные ходовые качества и минимальный износ
- Мост крана, адаптированный к конструкции крыши и компактные грузовые тележки с минимальными «мёртвыми» зонами позволяют достичь большей высоты подъёма, а также лучшего использования полезной площади здания, и снижают строительные и эксплуатационные расходы
- Эргономичные системы управления и системы радиуправления с многофункциональными джойстиком обеспечивают удобное управление и безопасную работу. Дисплей позволяет следить за состоянием крана
- Бесступенчатое регулирование скорости по всем осям перемещения приводами с частотными преобразователями снижает раскачивание груза, позволяет точно и аккуратно перемещать грузы и уменьшает механическую нагрузку на крановую установку
- Высокие скорости подъема и передвижения грузовой тележки обеспечивают большую производительность и экономичность погрузочно-разгрузочных работ
- Возобновляемая гарантия до 10 лет, оптимальный текущий контроль и плотная сервисная сеть обеспечивают соблюдение всех правил эксплуатации крана, а своевременное техническое обслуживание гарантирует высокий коэффициент готовности

Тип крана	Подвесные краны	Однобалочные краны	Двухбалочные краны
Грузоподъёмность* до	10 т	10 т	80 т
Пролёт * до	24 м	30 м	35 м
Скорость движения крана* до	40 м/мин		
Скорость грузовой тележки* до	28 м/мин	30 м/мин	20 м/мин
Скорость подъема* до	12,5 м/мин		
Бесступенчатое движение	3 оси		

*Отклонения по запросу



38926-2



39017-3

39030-1

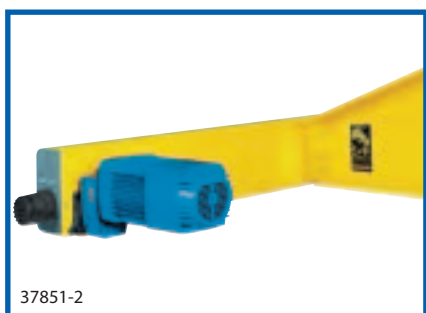


38962



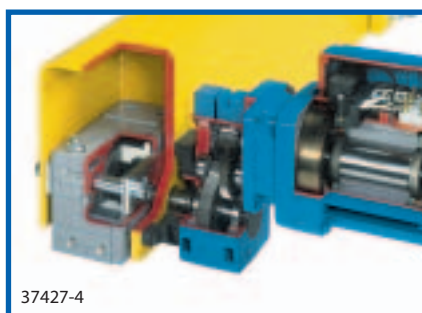
Внимание к деталям для достижения наивысшего качества в целом

Краны Demag строго ориентированы для удовлетворения Ваших требований. Экономящие пространство конструкции, бесступенчато-регулируемые приводы подъема и перемещения гарантируют высокую надежность в планировании работ и экономичность установок.



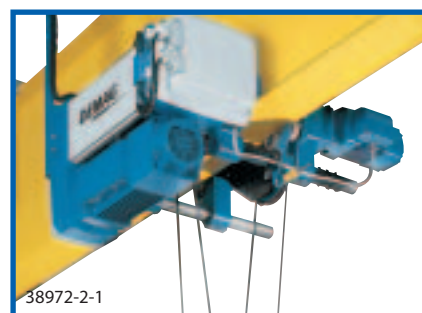
Концевые тележки

- Высокая стабильность конструкции благодаря усиленному коробчатому профилю и выверенная конструкция соединений гарантируют исключительную надежность системы и оптимальные ходовые качества при минимальном износе
- Точная установка колёсных блоков и подгонка к ширине подкранового пути при помощи прокладок различной толщины обеспечивают оптимальные ходовые характеристики
- Проектирование механизма передвижения при помощи собственных конструкторских программ и легкий монтаж благодаря хорошей доступности обеспечивают надежность и экономичность



Колёсный блок

- Не требующие технического обслуживания приводы со смазанными на весь срок службы подшипниками и ходовыми катками из чугуна с шаровидными вкраплениями графита обеспечивают улучшение ходовых качеств и минимальный износ подкранового пути
- Благодаря бесступенчато изменяемым скоростям хода крана до 80 м/мин при помощи приводов со встроенными частотными преобразователями гарантируется практически безвибрационный ход и точное позиционирование, а также снижение нагрузки на всю систему



Грузовые тележки

- Новая, специально разработанная для применения на кранах канатная таль DR Demag C-образной компоновки с высокой скоростью подъема и передвижения обеспечивает большую производительность погрузочно-разгрузочных работ и экономичность кранов с грузоподъемностью до 16 т
- Компактные конструкции с незначительными размерами и большой высотой подъема гарантируют оптимальное использование высоты и площади помещений и снижают строительные и эксплуатационные расходы
- Бесступенчатый подъем и ход обеспечивают транспортировку груза практически без раскачивания. Точное, мягкое позиционирование увеличивает безопасность в работе и удобство в управлении
- Современная технология высокой надежности передачи данных CAN Bus в соответствии с 3 классом безопасности по стандарту DIN/EN 954 обеспечивает оптимальный текущий контроль для снижения затрат благодаря своевременному предупредительному техническому обслуживанию



37371-1

Системы токоподвода

- Компактные системы токоподвода Demag-Compact-Line DCL для 4 – 7 проводников с болтовыми соединениями обеспечивают надежную долговременную передачу электроэнергии и сводят к минимуму незапланированное время простоя
- Предварительно собранные блоки для простого монтажа, замены токосъемника или целых прямых участков обеспечивают удобство при техническом обслуживании и ремонте
- Высокий класс изоляционной защиты IP 23 или IP 24 с уплотнителями и встроенным компенсатором кручения обеспечивают оптимальную безопасность



38962

Крюковая обойма

- Новая крюковая обойма со стандартным грузоподъемным крюком для удобного зацепления груза
- Защита места захода каната исключает опасность сжатия между тросом и шкивом
- Рукоятки с обеих сторон крюковой обоймы упрощают работу и повышают безопасность



39017-3

39030-1

39330-1

Системы управления

- Эргономичные пульта управления для безопасного, комфортного и надежного использования. Дисплей позволяет получать всю необходимую информацию. Блок управления основанный на технологии CAN-Bus соответствует 3 классу безопасности по норме DIN/EN 954.
- Demag-Line-Control DLC
Подвесной пульт управления свободно перемещаемый вдоль моста крана
 - Demag-Radio-Control DRC
Система радиоуправления с пропорциональным кнопочным управлением для беспроводного управления на разных частотах для передачи и приёма сигналов без помех
 - Demag-Joystick-Sender DRC-J
Пульт радиоуправления с джойстиком и, благодаря специальному ремню, возможностью удобно носить пульт на шее или повесить на плечо



38972-1-1

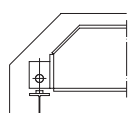


Однобалочные мостовые опорные краны с новой оптимизированной канатной талью Demag EKDR

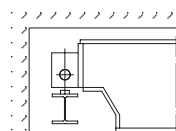
Однобалочные мостовые опорные краны Demag являются высокотехнологическим продуктом с привлекательной ценой. Они обеспечивают максимальную жесткость конструкции при незначительном собственном весе. Таким образом, нагрузка на подкрановый путь ниже и для цеха может быть выбрана экономичная конструкция. К этому надо добавить отличную геометрию крана, которая гарантирует замечательные ходовые качества.

Новая канатная таль Demag DR оптимально сконструирована для применения на кране. Таким образом, весь кран выполняет Ваши требования по достижению большей экономичности.

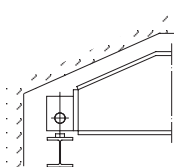
Оптимальная адаптация крана к геометрии Вашего цеха



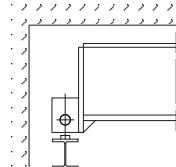
Конструкция 1



Конструкция 2



Конструкция 3



Конструкция 4/5

Однобалочные мостовые опорные краны – признаки и преимущества

- Компьютерно оптимизированный коробчатый профиль главной балки
- Концевые тележки кранов жесткой на скручивание сварной модульной конструкции
- Ходовые катки из износостойчивого чугуна с шаровидными вкраплениями графита GGG 70 с антиабразивными свойствами
- Соединения между главной балкой и концевыми тележками с минимальными допусками гарантируют наименьший износ
- Грузовая тележка с цепной или канатной талью позволяет расширить зону досягаемости для обслуживания максимальной площади
- Токосвод к грузовой тележке через гибкий плоский кабель с заземляющим проводником
- Пульт управления может передвигаться отдельно вдоль пролёта крана, с дисплеем для контроля основных параметров
- Опционально: радиуправление с дисплеем и пропорциональным кнопочным управлением
- Оптимальная защита всех узлов от коррозии благодаря предварительной обработке стальных узлов в соответствии со стандартом DIN
- Окраска в золотисто-желтый цвет. Приводы ходовой части лазурного цвета. Двухцветная покраска грузовой тележки в лазурный и серебристо-серый цвет.

Ваши преимущества с новой оптимизированной канатной талью EKDR Demag

- Повышенная экономичность благодаря продленному сроку службы 2м+ (1900 часов наработки при полной нагрузке)
- Увеличенная производительность благодаря более высокой скорости подъема и передвижения грузовой тележки
- Движение груза практически без раскачивания благодаря бесступенчатой регулировке скорости передвижения
- Повышенная информативность установки
- Лучшее использование Вашей производственной площади

Технический паспорт (новшество: с монорельсовой грузовой тележкой EKDR)
Идентификационный № 203 529 44

Однобалочный опорный кран, тип ЕККЕ

Технические данные	
Грузоподъемность	до 10 т
Пролёт	до 30 м
Скорость движения крана	до 40 м/мин
Скорость движения тележки	до 30 м/мин
Скорость подъема	до 12,5 м/мин

Остальные параметры по запросу

Опции

Смотри Дополнительное оборудование, стр. 11



Однобалочный мостовой опорный кран ELKE с профильной балкой

Однобалочные краны ELKE с горячекатаной двутавровой балкой в качестве несущей конструкции убеждают своей высокой экономичностью. Благодаря применению горячекатаных двутавровых профилей в качестве балки крана и оптимально разработанных для использования на кранах грузовых тележек с канатной талью эти краны являются лучшим решением для легких грузов и небольших пролётов. Как особенно экономичный вариант начального уровня с качеством Demag кран ELKE может быть интегрирован в строящиеся или уже построенные мастерские и цеха.

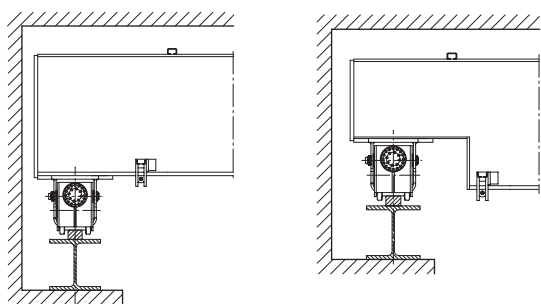
Стандартные краны типа ELKE обеспечивают эффективное и неустрашающее для персонала обращение с грузами благодаря повышенной скорости хода грузовой тележки и удобному пульту управления. При оснащении бесступенчато-регулируемыми приводами передвижения они позволяют, кроме того, аккуратно и точно позиционировать груз практически без раскачивания. К этому следует добавить их высокую надежность и эксплуатационную безопасность, а также длительный срок службы и связанную с этим высокую экономичность всех применяемых компонентов.

Признаки и преимущества

- Оптимальная адаптация кранов к геометрии Вашего цеха (стр. 6)

Технический паспорт
(новинка: с монорельсовой грузовой тележкой EKDR)
Идентификационный № 203 541 44

Оптимальная адаптация к контурам цеха



Однобалочный опорный кран, тип ELKE

Технические данные

Грузоподъемность	до 5 т
Пролёт	до 15 м
Скорость движения крана	до 40 м/мин
Скорость движения тележки	до 30 м/мин
Скорость подъема	до 12,5 м/мин

Остальные параметры по запросу

Опции

Смотри Дополнительное оборудование, стр. 11



39437-3

Подвесные краны Безопорная альтернатива



Подвесные краны Demag легко крепятся к имеющимся потолочным конструкциям и избавляют Вас от необходимости установки опор подкранового пути. Таким образом, вся площадь цеха находится в распоряжении производства. Кроме того, по желанию могут обслуживаться также и отдельные участки цеха.

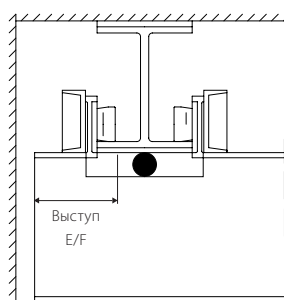
Можно использовать боковые выносы и продлевать путь грузовой тележки за пределы пролёта крана. Дополнительные устройства позволяют переезд грузовой тележки с крановой балки на тупиковую линию и назад без необходимости снятия груза.

Признаки и преимущества

- Постоянно высокое качество Demag и преимущества подвешенного крана (стр. 6)
- Оптимальные для геометрии Вашего цеха концевые тележки крана
- Профильная или сварная коробчатая главная балка крана для оптимального распределения нагрузки
- Груз может перемещаться непосредственно вдоль стены здания благодаря боковым выступам балки за пределы кранового пути

Технический паспорт
Идентификационный № 203 549 44

Оптимальная адаптация крана к геометрии Вашего цеха



Однобалочный подвесной кран, тип EDKE

Технические данные

Грузоподъёмность	до 5 т
Пролёт	до 14 м
Скорость движения крана	до 40 м/мин
Скорость движения тележки	до 30 м/мин
Скорость подъёма	до 12,5 м/мин

Остальные параметры по запросу

Опции

Смотри дополнительное оборудование, стр. 11



39343-5

Двухбалочные мостовые опорные краны Высокая грузоподъемность, большие пролёты

Двухбалочные краны Demag дают Вам гарантию практически непревзойденного соотношения собственной массы к грузоподъемности. Кроме того, они отличаются замечательной геометрией, которая обеспечивает исключительные ходовые качества, сводящие износ к минимуму. Особо большая высота подъема достигается за счет того, что грузовой крюк может подниматься между крановыми балками. В зависимости от потребности наши двухбалочные краны могут быть оснащены радиоуправлением или же кабиной управления крановщика.

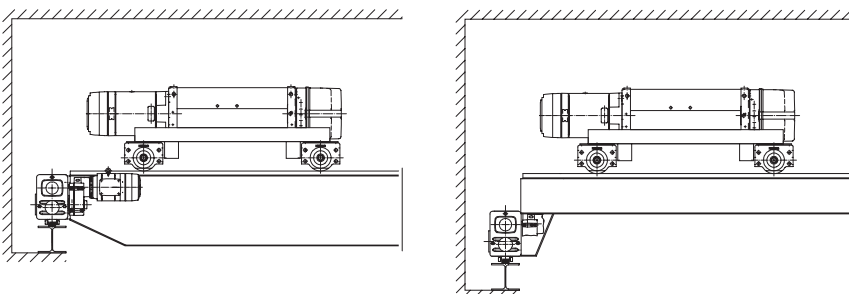
Дополнительные платформы и удобные для доступа грузовые тележки не только облегчают техническое обслуживание крана, но и позволяют Вам добраться до таких элементов цеха как фонари, трубопроводы и линии электроснабжения или вентиляции

Признаки и преимущества

- Постоянно высокое качество Demag и преимущества опорного крана (стр. 6)
- Большая производительность благодаря двухбалочной конструкции, которая делает возможной высокую скорость хода крана и грузовой тележки
- Незначительный собственный вес экономит объем капиталовложений в строительство здания
- Возможности пристройки
 - платформы для технического обслуживания и ухода за встроенными элементами Вашего цеха
 - кабин управления оператора в качестве варианта управления краном

Технический паспорт
Идентификационный № 203 561 44 (до 16 т)
Идентификационный № 203 375 44 (свыше 16 т)

Оптимальная адаптация крана к геометрии Вашего цеха



Двухбалочный кран, тип ZKKE

Технические данные

Грузоподъёмность	до 50 т
Пролёт	до 30 м
Скорость движения крана	до 40 м/мин
Скорость движения тележки	до 25 м/мин
Скорость подъема	до 12,5 м/мин

Остальные параметры по запросу

Опции

Смотри Дополнительное оборудование, стр. 11



39343-2-1

Стандартные краны Demag – качество, которое Вы можете купить

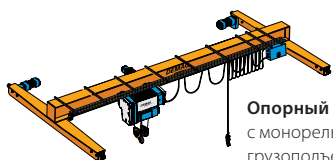
Высокая эксплуатационная надежность и рентабельные капиталовложения должны доминировать в Вашем планировании. Это значит: беспроблемная эксплуатация кранов, незначительные затраты на техническое обслуживание и высокий коэффициент использования.

Независимо от того, осуществляется ли управление вручную, автоматически или в качестве составляющей части управляемой компьютером системы перемещения грузов – мы предложим Вам подходящий кран – точно отвечающий Вашим потребностям.

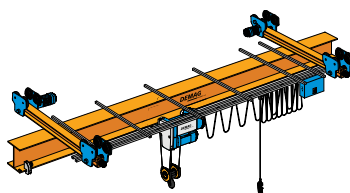
Широкий спектр кранов Demag делает возможным любое решение:

- Возведение стальных конструкций с минимальными допусками
- Подъемные механизмы рассчитанные на основе серийных элементов
- Механизмы передвижения как единый компонент
- Системы управления соответствующие любым требованиям

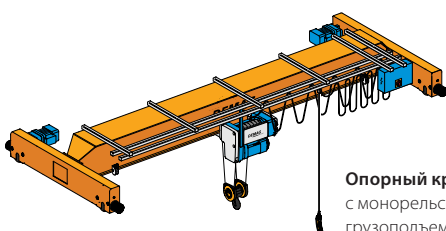
Мы поставляем Вам обширный пакет услуг, включающий предоставление любой требуемой информации, послепродажный сервис и круглосуточное обеспечение запасными частями.



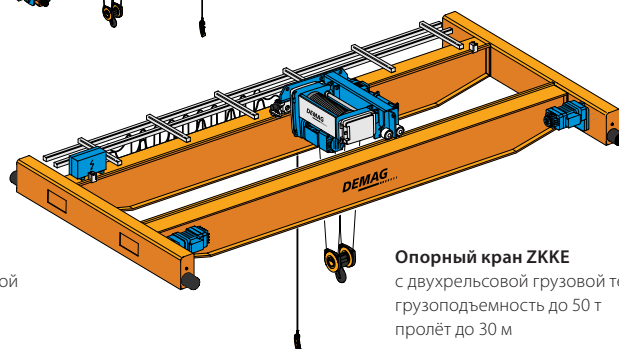
Опорный кран ELKE
с монорельсовой грузовой тележкой
грузоподъемность до 5 т
пролёт до 15 м



Подвесной кран EDKE
с монорельсовой грузовой тележкой
грузоподъемность до 5 т
пролёт до 14 м



Опорный кран EKKE
с монорельсовой грузовой тележкой
грузоподъемность до 10 т
пролёт до 30 м



Опорный кран ZKKE
с двухрельсовой грузовой тележкой
грузоподъемность до 50 т
пролёт до 30 м

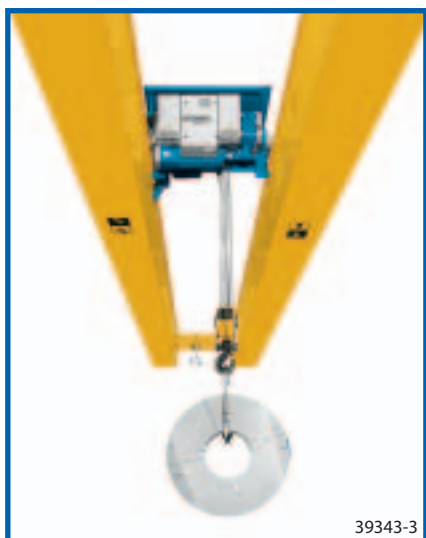


Дополнительные крановые компоненты Demag и дополнительное оборудование

Широким спектром дополнительного оборудования мы адаптируем наши стандартные краны к Вашим индивидуальным требованиям.

- Автоматическая регулировка высоты подвеса пульта управления
- Управление подвесным пультом, или, по желанию, системой радиуправления с пропорциональным кнопочным управлением
- Система плавного старта или применение привода с преобразователем частоты помогают избежать раскачивание груза
- Платформы для технического обслуживания и удобные для доступа грузовые тележки облегчают техническое обслуживание крана и встроенных элементов Вашего цеха
- Механизмы передвижения крана с горизонтальными направляющими роликами снижают направленные на подкрановый путь боковые усилия
- Концевые выключатели или реле слабину троса защищают подъемный механизм и груз от повреждений
- Система контроля для объезда препятствий предотвращает столкновения на участке хода грузовой тележки
- Система защиты от столкновений и система контроля скорости движения позволяют осуществлять безопасную эксплуатацию нескольких кранов на одном подкрановом пути
- Оснащение крана двумя грузовыми тележками помогает при транспортировке длинных и громоздких грузов
- Обширный спектр грузозахватных приспособлений выполняет самые различные требования

В распоряжении Ваших проектировщиков может быть передана вся необходимая техническая документация на каждый тип крана как в печатном, так и в электронном виде на CD (идентификационный № 227 049 44). Таким образом, у Вас с самого начала есть возможность оптимального выбора стандартного крана Demag для реальных условий Вашего цеха. Это создает Вам надежность планирования и экономит время и деньги.



39343-3



39294-2



39008-2

Сервис компании Demag – круглосуточно в Вашем распоряжении

Присутствие по всему миру

Вместе с нашей всемирной сетью квалифицированных сервисных центров мы предлагаем Вам круглосуточный сервис. Этим обеспечиваются высочайший коэффициент использования и безопасная эксплуатация Вашей установки.

Быстрое и надежное снабжение запасными частями

Необходимые запасные части поставляются круглосуточно 7 дней в неделю.

Эффективные программы обучения для Ваших специалистов

Во время однодневных или многодневных программ обучения Вашим специалистам передаются основные знания по всем темам, касающихся подъемных устройств и крановых установок. Программы обучения специалистов по продукции и обслуживанию повышают эффективность труда, разъяснения предписаний содействуют наилучшему соблюдению техники безопасности. Мы проводим обучение как в наших тренировочных центрах, так и у Вас на месте.

Всесторонний текущий контроль снижает время простоя

Система диагностики осуществляет постоянный мониторинг Вашей установки.

Диагностические средства непрерывно показывают оператору или технику, производящему техническое обслуживание, всю существенную информацию о состоянии и сбоях в работе крана. Таким образом могут быть своевременно распознаны и проведены необходимые работы по техническому обслуживанию и текущему ремонту, время простоя сокращается. Регулярный текущий контроль долгосрочно снижает расходы на техническое обслуживание и эксплуатационные расходы.

Ваш индивидуальный сервисный пакет

Для долговременной гарантии использования Вашей установки на протяжении всего срока службы Demag Service предлагает обширный спектр услуг:

- Периодические проверки в соответствии с правилами эксплуатации
- Техническое обслуживание и инспекции в оговоренные договором сроки
- Устранение неисправностей в любое время
- Замеры крана и подкранового пути
- Обучение для операторов и техников, производящих техническое обслуживание

Из этого мы с удовольствием составим для Вас индивидуальный сервисный пакет, который абсолютно точно будет подобран для Ваших условий производства и эксплуатации.



DEMAG 3,2t

DEMAG

03223810 CE

Demag дизайнер в режиме online

– точное планирование экономит время, деньги и пространство

Demag Cranes & Components является не только сильным партнером для совершенного технического воплощения в жизнь внутрипроизводственных логистических решений. Мы предлагаем свою поддержку начиная с фазы планирования крановой системы.

Первым шагом к эффективному планированию является выбор точно подходящего крана простым нажатием на клавиши компьютера.

С помощью программы Demag-Crane-Designer на сайте www.demag-cranedesigner.com можно в течение нескольких минут интерактивно на мониторе компьютера сконфигурировать крановую установку, подобранную в соответствии с индивидуальными потребностями

Вам необходимо задать только несколько параметров – всё остальное сделает Crane-Designer. Из обширной базы данных он найдет именно тот кран, производительность и техническое оснащение которого точно соответствуют Вашим требованиям. Требуется ли подвесной, однобалочный или двухбалочный кран – эта задача выполняется при помощи Demag-Crane-Designer в кратчайшее время.

Решающие преимущества

- Не возникает потребности установки программ и не требуется места на жестком диске Вашего компьютера
- Быстрый и индивидуальный выбор
- Актуальные технические данные и указания размеров Вашей крановой установки
- Новейшая техническая документация на разных языках
- Круглосуточная возможность использования всей информации по всему миру
- Быстрейшая и надежная передача Вашего запроса
- Возможно присоединение к нашей системе заказов через интернет (www.demag-shop.com)

Посетите виртуального консультанта-планировщика по адресу www.demag-cranedesigner.com

- Конструктивные решения с иллюстрациями и текстом
- Крановый лексикон «How to speak Demag» объясняет профессиональные термины
- Конфигурация кранов в режиме online
- Online-сервис:
 - Тексты предложений
 - Технические данные
 - Данные по статике Индивидуальный чертеж в программе CAD

Меню поддерживает планирование в интернете в режиме online. Конфигурируйте Ваши крановые установки в соответствии с Вашими требованиями.



